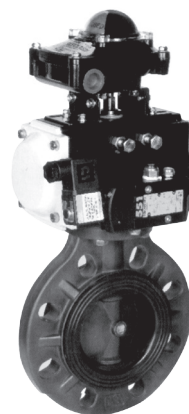


## 设计特点

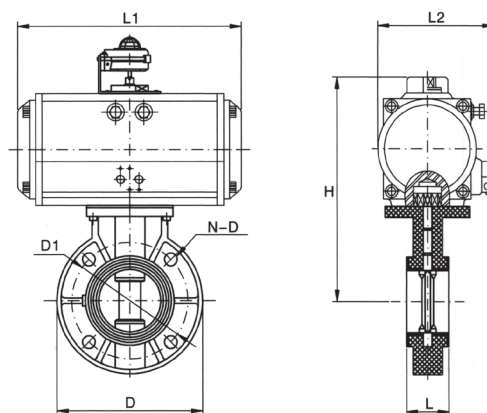
耐腐蚀性强、重量轻、拆装方便、摩擦阻力小、耐老化、抗紫外线,管壁平滑光滑、畅通无阻、清洁卫生,欧系精装、技术精湛、密封可靠、替代进口、开启灵活、工作稳定、结构紧凑、轻巧美观,启闭力矩小、响应迅速、品质优良、寿命长



## 技术参数

公称通径	DN40~600mm
连接方式	对夹
气缸形式	双作用、单作用（弹簧复位）
控制方式	开关型、调节型、三段式（开度可选）
公称压力	10bar(如需更高压力订货时请注明)
气源压力	双作用：4~8bar、单作用：5~8bar
介质温度	W5: -20~80℃ W6: -20~150℃ W9: -30~120℃
环境温度	标准型：-20~80℃
阀体材质	塑料
密封材质	丁晴橡胶（X）、氟橡胶（FKM）、三元乙丙橡胶（E）

备注：其他特殊密封材质或特殊温度亦可根据客户要求设计选型



## 主要外形尺寸-PN10 (bar)

公称通径 (DN)	外形尺寸					
	L	L1	L2	H	D1	N-D
40	39	159	83	183	110	4-18
50	45	159	83	196	125	4-18
65	48	159	83	208	145	4-18
80	48	211	95	225	160	8-18
100	58	248	107	256	180	8-18
125	70	269	123	317	210	8-18
150	76	315	141	351	240	8-22
200	92	345	152	427	290	8-22
250	114	409	172	500	350	12-22
300	120	438	187	555	400	12-22
350	130	550	215	620	460	16-22
400	140	600	240	700	515	16-22
450	152	633	262	757	656	20-26
500	152	-	-	-	620	20-26
600	178	-	-	-	725	20-30

备注：根据不同的阀门扭矩，不同的气源压力及不同的实际工况，选择相匹配的执行器其相关外形尺寸也随之变化。

## 附件选型

电磁阀	双作用选二位五通、单作用选二位三通、单电控双电控订货时注明
气源处理三联件	对气源进行稳压、过滤、气缸润滑
限位开关	远程反馈开关信号
手操机构	可实现手动开、关阀门
定位器	输入模拟量信号（4-20mA或者0-10V），调节阀门开度
备注	以上附件不是标准配件，如需配置请订货时备注说明，电磁阀和限位开关有分防爆和不防爆，如需防爆还要注明防爆等级